

Beschreibung

Die EDX Produktfamilie (Electronic Diverse Components) bündelt Komponenten, die man nicht zu klassischen Relais zählen kann, deren Funktionen aber in einem Relaisgehäuse verbaut sind.

Das EDX20 ist ein Spannungsstabilisator im Relaisgehäuse. Es hält die Ausgangsspannung konstant, auch wenn die Eingangsspannung schwankt (Step-Up und Step-Down Konverter).

Über ein Potentiometer (Schraube) auf der Gehäuseoberseite kann die Ausgangsspannung zwischen 9 V und 30 V eingestellt werden. Die diverse Komponente EDX20 verfügt auch über eine grüne LED an der Gehäuseoberseite. Diese LED leuchtet dauerhaft, solange die Ausgangsspannung nicht mehr als 10 % vom eingestellten Wert abweicht.

Zudem verfügt das EDX20 über eine interne Temperaturüberwachung. Wird der zulässige Temperaturbereich überschritten, wechselt das EDX20 in einen sicheren Betriebszustand. Dieser Zustand wird durch dauerhaftes Blinken der LED signalisiert.

Das EDX20 eignet sich für Standard-Kfz-Relais-Sockel nach ISO 7588 (ISO Mini).

Anwendungen

Der Spannungsstabilisator EDX20 ist für DC 12 V und DC 24 V Anwendungen erhältlich.

Anwendungsgebiete:

- LKW
- Busse
- Land- und Forstmaschinen
- Bau- und Einsatzfahrzeuge

Anwendungsbereiche:

- Ermöglicht den Einsatz von Steuerungen, Sensoren und anderen Verbrauchern, die auf eine exakt gleichbleibende Versorgungsspannung angewiesen sind. Spannungen im Fahrzeugbordnetz schwanken relativ stark, z. B. Radio.

Nutzen

- Einfache und schnelle Lösung für problematische Spannungsschwankungen. Es wird lediglich ein freier Relaissteckplatz auf dem Stromverteiler benötigt.

Qualifizierungen

Schutzart	IP 52
Gehäusematerial	PA6GF
Flachstecker	DIN 46244 – A6,3 x 0,8 DIN 46244 – A2,8x0,8 CuZn 37 F37



EDX20

Technische Daten 25 °C

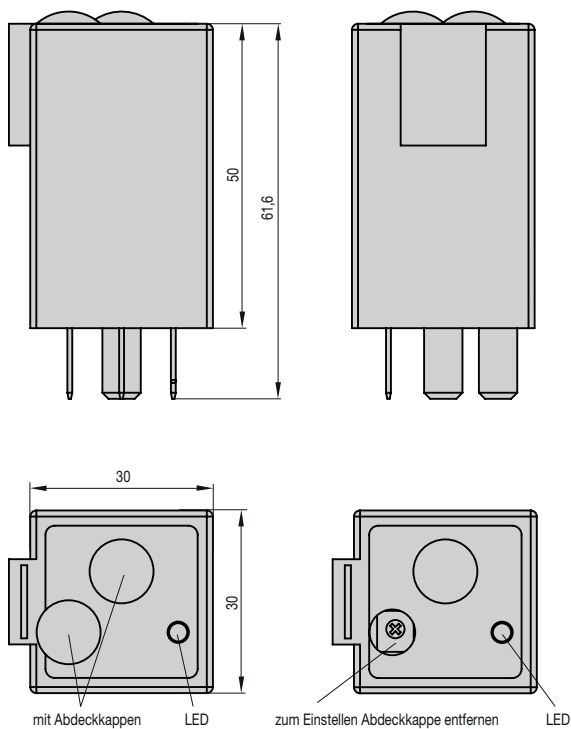
Nennspannung	12 V / 24 V		
Betriebsspannung	9 V...30 V		
Ausgänge			
Bezeichnung	open collector		
Pin X	ja (100 mA)		
Pin 87	nein	9V...30 V	max. 2 A (+/-5%)
Dauerbetrieb < 5 min.	max. 2,5 A Input <=> Output: ± 2 Volt		
Dauerbetrieb > 1 Stunde	max. 2,0 A Input <=> Output: ± 2 Volt		
Eingang			
Pin 15	Digital In	9 V...30 V	
Spannungsversorgung			
Pin 30	9 V...30 V		
Pin 31	Masse		
Pin 87a	Masse		
Betriebstemperatur	-40° C...+85° C		
Gewicht	40 g		

Bestellnummernschlüssel

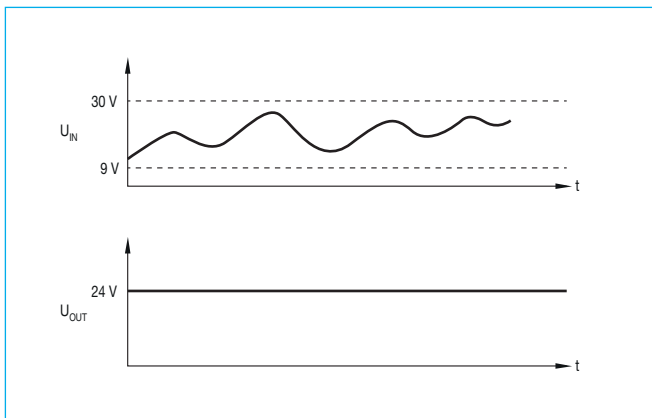
Typennummer										
EDX20	Spezialrelais									
Betriebsspannung										
3	12 V/24 V									
Funktion / Ansteuerung										
1	Spannungsregelung / Typ A									
Unterspannungswächter										
0	nein									
1	ja (Schaltschwelle 11 V)									
2	ja (Schaltschwelle 18 V)									
Signalausgang										
0	nein									
1	ja									
Option 1										
0	Step up und Step down									
1	nur Step up									
2	nur Step down									
Option 2										
0	keine									
Option 3										
000	keine									
Nennstrom										
2 A (max. $\pm 2\text{ V } U_{in} / U_{out}$)										
EDX20 - 3	1	0	-	0	0	-	000	-	2 A	Bestellbeispiel

Maßbild

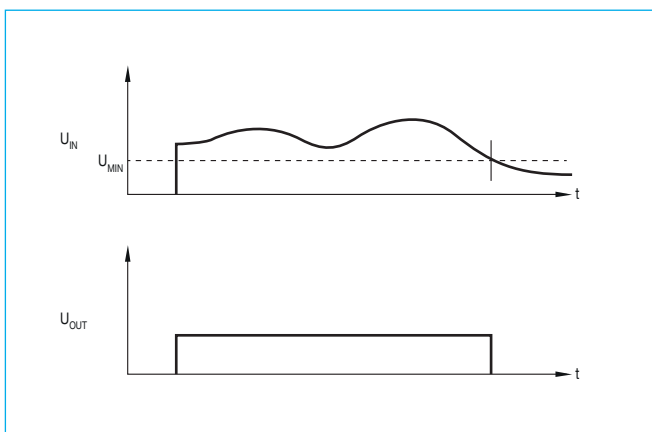
6 PIN



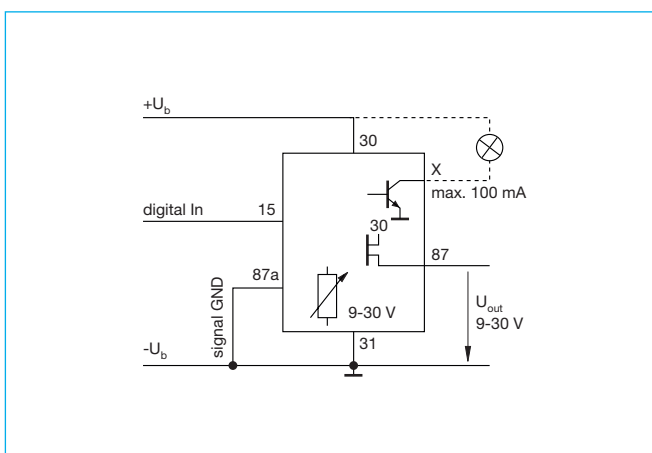
Spannungsregelung



Unterspannungserkennung und Abschaltung



Schaltbilder / Pinbelegung



Die zur Verfügung gestellten Informationen zu unseren Produkten sind nach unserem Wissen genau und zuverlässig, jedoch übernimmt E-T-A keine Verantwortung für den Einsatz in einer Anwendung, die nicht der vorliegenden Spezifikation entspricht. E-T-A behält sich das Recht vor, Spezifikationen im Sinne des technischen Fortschritts jederzeit zu ändern. Maßänderungen sind vorbehalten, bei Bedarf bitte neuestes Maßblatt mit Toleranzen anfordern. Maße, Daten, Abbildungen und Beschreibung sind unverbindlich! Änderungen sowie auch Irrtümer und Druckfehler vorbehalten. Die Bestellbezeichnung der Geräte kann von deren Beschriftung abweichen.