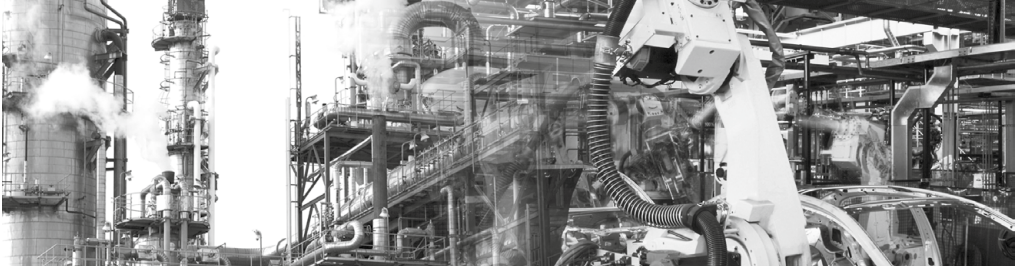




**ControlPlex<sup>®</sup> Bus-Controller CPC20PN**  
**ControlPlex<sup>®</sup> Bus Controller CPC20PN**



## Sicherheitshinweis

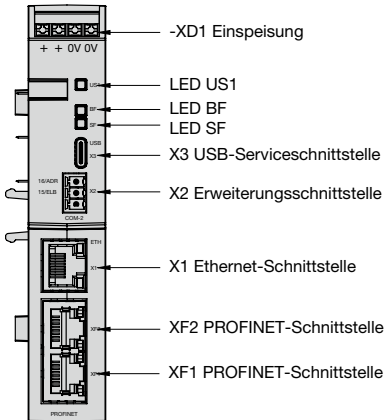
Eine Nichtbeachtung der technischen Daten kann zu erheblichen Schäden am Gerät und an der Anlage führen. E-T-A übernimmt gegenüber dem Kunden oder Dritten keine Haftung, Gewährleistung oder Garantie für Mängel oder Schäden, die durch fehlerhaften Einbau oder unsachgemäße Handhabung unter Nichtbeachtung der technischen Daten verursacht wurde.

## Safety Note

Non-observance of the technical data can cause considerable damage of the device and the entire system. E-T-A is unable to accept responsibility for customer or third party liability, warranty claims or damage caused by incorrect installation or improper handling in disregard of the technical data.

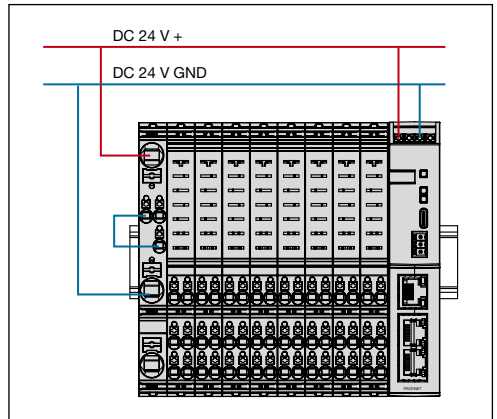
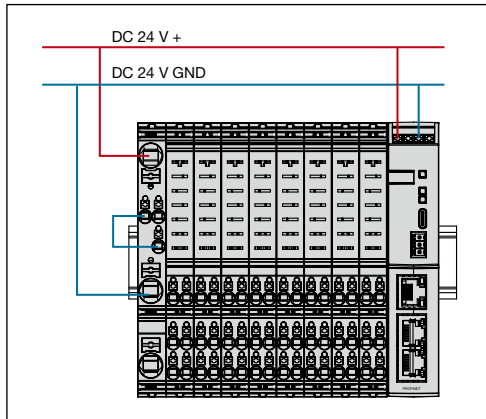
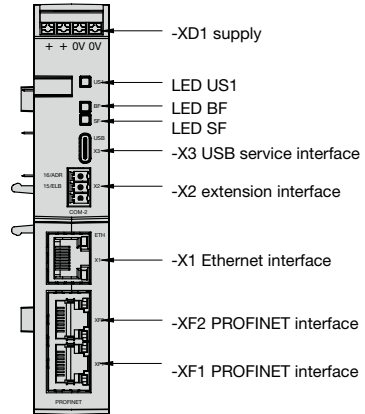
### Anzeige und Anschlüsselemente

#### Type CPC20PN-T2



### LED indication and connection

#### Type CPC20PN-T2



### XD1 Spannungsversorgung

Nennspannung:	DC 24 V ( $\pm 10\%$ → 18 ... 30 V)
Nennstrom:	typ. = 160 mA
Anschlussvermögen (Leiterquerschnitt)	max. 2,5 mm <sup>2</sup>

### XD1 voltage supply

Rated voltage:	DC 24 V ( $\pm 10\%$ → 18 ... 30 V)
Rated current:	typically = 160 mA
cable cross section	max. 2,5 mm <sup>2</sup>

## X2 Anschlussbuchse für den zusätzlichen ELBus®

Leitungslänge:	max. 3 m
Typischerweise:	H07V-K 1,5 mm <sup>2</sup>
15	ELB Datenleitung <b>ELBus</b> ®
16	Adressierung

## X3 USB-Serviceschnittstelle zur Verbindung mit der Bedienoberfläche ControlPlex® Views

Leitungslänge:	max. 2,5 m
Typ:	USB 2.0 Typ C

## XF1/XF2 PROFINET-Schnittstelle

Typ:	RJ45-Buchse
Bei der Verdrahtung und dem Anschluss an das Bussystem PROFINET sind die Installations- und Verdrahtungsvorschriften der PROFIBUS-DP Nutzerorganisation e.V. (PNO) einzuhalten.	

## X1 Ethernet-Schnittstelle

Typ:	RJ45-Buchse
Kommunikationsschnittstelle zum Web-Server	

Betriebsart	Signalisierung der Betriebsart		
	LED BF	LED SF	LED US1
Startup Mode	Orange	Orange	Orange
Busfehler	Rot	Aus	Grün
Systemfehler	Aus	Rot	Grün
Firmware Update	Blinkt Rot	Blinkt Rot	Blinkt Rot

\* blinkend

**LED US1:** Bei angelegter Versorgungsspannung leuchtet die LED US1 grün.

**LED BF:** Die LED BF zeigt den Netzwerk-Status des internen Kommunikationsmoduls (PROFINET), LED Anzeigemöglichkeit: Rot, Grün, Orange

**LED SF:** Die LED SF zeigt den Status des internen Kommunikationsmoduls LED Anzeigemöglichkeit: Rot, Grün, Orange

**Hinweis:** Ausführliche Handbücher, Produktdatenblätter, Softwaretools sowie gerätespezifische Gerätedateien (GSDML-Dateien) sind auf der E-T-A Homepage zum Download bereitgestellt. Stellen Sie sicher, dass Sie immer mit den aktuellen Dokumenten arbeiten.

## X2 connector socket for the additional ELBus®

Cable length:	max. 3 m
Typically:	H07V-K 1.5 mm <sup>2</sup>
15	data line ELB <b>ELBus</b> ®
16	Addressing

## X3 USB service interface for connection of user interface ControlPlex® Views

Cable length:	max. 2.5 m
Type:	USB 2.0 Type C

## XF1/XF2 PROFINET interface

Type:	RJ45 female connector
When wiring and connecting to the bus system PROFINET the installation and wiring regulations of the PROFIBUS User Organisation (PNO) have to be observed.	

## X1 ethernet interface

Type:	RJ45 female connector
communication interface to web server	

Operating mode	Indication of operating mode		
	LED BF	LED SF	LED US1
Start-up mode	orange	orange	orange
Bus error	red	OFF	green
System error	OFF	red	green
Firmware update	blinking red	blinking red	blinking red

\* blinking

**LED US1:** The LED US1 lights up green if voltage is applied.

**LED BF:** The LED BF indicates the network status of the internal communication module (PROFINET), LED colour options: red, green, orange

**LED SF:** The LED SF indicates the status of the internal communication module, LED colour options: red, green, orange

**Note:** Detailed user manuals, data sheets, software tools and product-specific device files (GSDML files) are available on the E-T-A homepage for download. Please make sure to always use the most recent documents.



[www.e-t-a.de/QR1036](http://www.e-t-a.de/QR1036)

Installationsanleitung / Installation Manual CPC20PN (D,E)  
Bestell-Nr. / Ref. number Y31271601 - Index: -  
Ausgabe / Issue: 09/2019 / Alle Rechte vorbehalten / All rights reserved



E-T-A Elektrotechnische Apparate GmbH  
Industriestraße 2-8 · 90518 ALTENDORF  
GERMANY  
Tel. 09187 10-0 · Fax 09187 10-397  
E-Mail: [info@e-t-a.de](mailto:info@e-t-a.de) · [www.e-t-a.de](http://www.e-t-a.de)